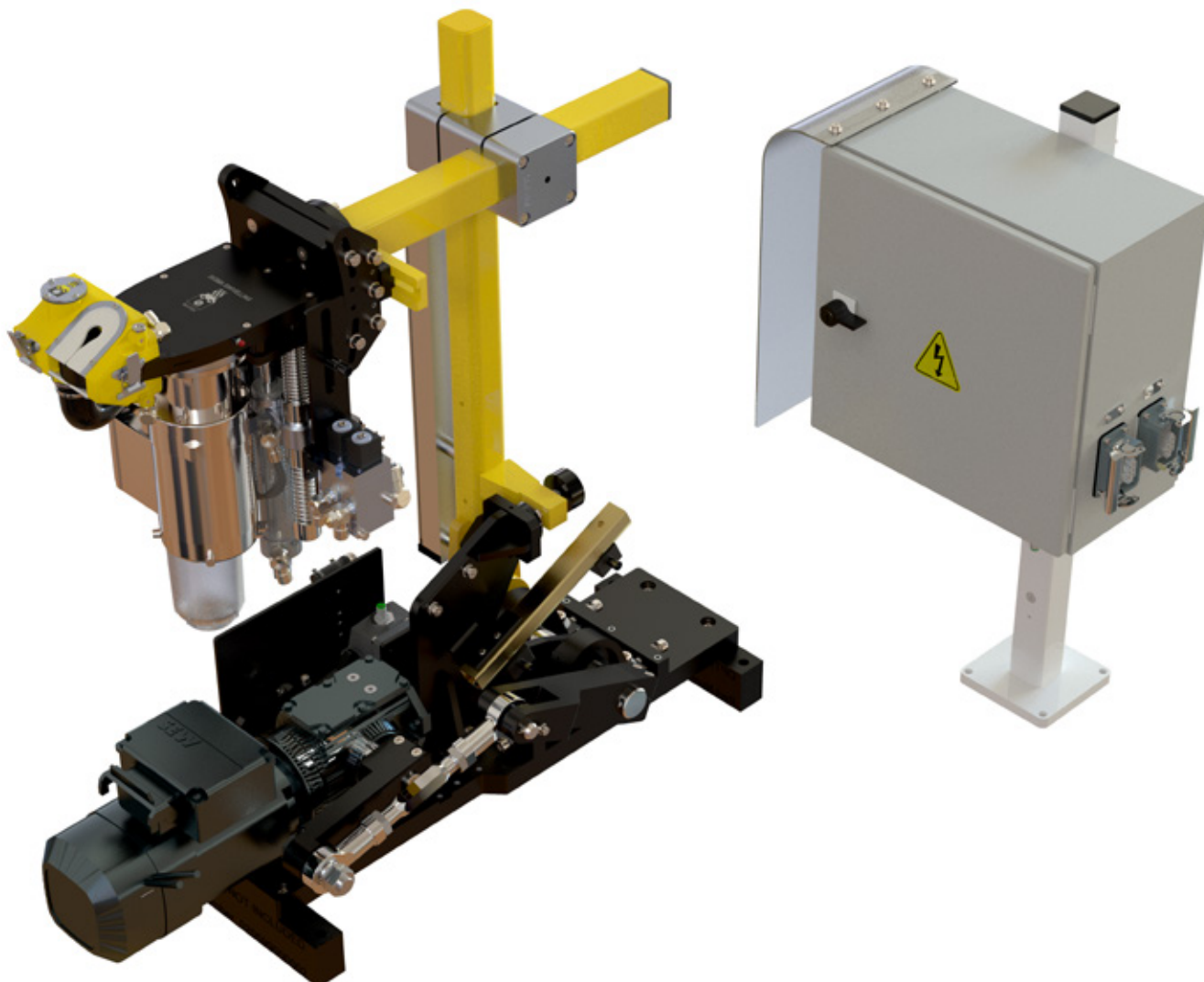


## Ravvivatore

## Sigma swivelling tip dresser



### Caratteristiche

Ravvivatore oscillante per pinze di saldatura fisse

Aspirazione trucioli ad alta efficienza  
con Venturi integrato

Sistema di compensazione pneumatico

Regolazione meccanica della testa di ravvatura

Quadro elettrico secondo lo standard desiderato

Disponibili versioni con braccio aggiuntivo  
per incremento offset

### Dati tecnici

Distanza centro ingranaggio  
a estremità del carter 39 mm

Altezza della testa 20 mm

Velocità di rotazione fresa 265 rpm

Senso di rotazione fresa Orario

# Specifiche tecniche serie Sigma

<i>Specifiche</i>	<i>CEE Sud America Africa - India</i>	<i>Cina</i>	<i>USA</i>
Potenza	0,8 kW	0,8 kW	0,8 kW
Frequenza	50/60	50	50/60
Alimentazione	Y 400-415 V Y 460-480 V } 50/60 Hz 2A	Y 400 VAC 50 Hz 2A	Y 400-415 V Y 460-480 V } 50/60 Hz 2A
Alimentazione opzionale	/	/	Δ 230-300 V 60 Hz 3.46A
Alimentazione opzionale	/	/	Δ 220-255 V 50 Hz 3.46A
Duty cycle	S3-7%	S3-7%	S3-7%
Certificazione	CE	CCC	AM-UL
Consumo aria compressa	400 l/min	400 l/min	400 l/min
Alimentazione aria compressa	6 bar	6 bar	6 bar
Grado di protezione IP	55	55	55
Tubi e raccordi	ISO	ISO	ISO
Elettrovalvole	ISO	ISO	ISO